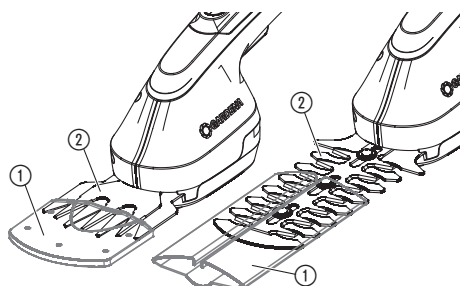


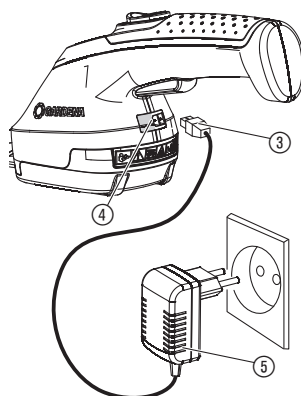
Set AccuCut Li  
Art. 9852-33

<b>DE</b>	<b>Betriebsanleitung</b> Grasschere / Strauchschere	<b>SK</b>	<b>Návod na obsluhu</b> Nožnice na trávú / Nožnice na kroviny
<b>EN</b>	<b>Operators Manual</b> Grass Shear / Shrub Shear	<b>EL</b>	<b>Οδηγίες χρήσης</b> Ψαλίδι χλόης / Ψαλίδι θάμνων
<b>FR</b>	<b>Mode d'emploi</b> Cisaille à gazon / Taille-buisson	<b>RU</b>	<b>Инструкция по эксплуатации</b> Ножницы для газонов / Ножницы для кустарников
<b>NL</b>	<b>Gebruiksaanwijzing</b> Grasschaar / Buxusschaar	<b>SL</b>	<b>Navodilo za uporabo</b> Škarje za travo / Škarje za grmovje
<b>SV</b>	<b>Bruksanvisning</b> Grässax / Busksax	<b>HR</b>	<b>Upute za uporabu</b> Škare za travu / Škare za grmlje
<b>DA</b>	<b>Brugsanvisning</b> Græssaks / Busksaks	<b>SR/BS</b>	<b>Uputstvo za rad</b> Makaze za travu / Makaze za žbunje
<b>FI</b>	<b>Käyttöohje</b> Ruohosakset / Pensasleikkuri	<b>UK</b>	<b>Інструкція з експлуатації</b> Ножиці газонні акумуляторні / Акумуляторний куцоріз
<b>NO</b>	<b>Bruksanvisning</b> Gressaks / Busktrimmer	<b>RO</b>	<b>Instrucțiuni de utilizare</b> Foarfecă pentru gazon / Foarfecă pentru arbuști
<b>IT</b>	<b>Istruzioni per l'uso</b> Cesoie per erba / Cesoie per arbusti	<b>TR</b>	<b>Kullanma Kılavuzu</b> Çim makası / Çalı makası
<b>ES</b>	<b>Instrucciones de empleo</b> Tijeras cortacésped / Tijeras recortasetos	<b>BG</b>	<b>Инструкция за експлоатация</b> Ножица за трева / Ножица за храсти
<b>PT</b>	<b>Manual de instruções</b> Tesoura para relva / Tesoura para arbustos	<b>SQ</b>	<b>Manual përdorimi</b> Prerëse bari / Prerëse ligustrash
<b>PL</b>	<b>Instrukcja obsługi</b> Nożyce do trawy / Nożyce do krzewów	<b>ET</b>	<b>Kasutusjuhend</b> Murukäärid / Põõsakäärid
<b>HU</b>	<b>Használati utasítás</b> Fűnyíró olló / Bokornyíró olló	<b>LT</b>	<b>Ekspluatavimo instrukcija</b> Žolės žirkklės / Krūmų žirkklės
<b>CS</b>	<b>Návod k obsluze</b> Nůžky na trávú / Nůžky na keře	<b>LV</b>	<b>Lietošanas instrukcija</b> Zāles šķēres / Dzīvžogu šķēres

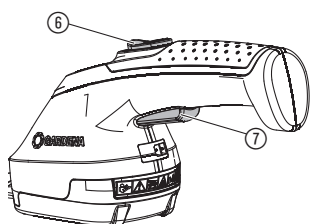
I1/O2/M1/S1/T1



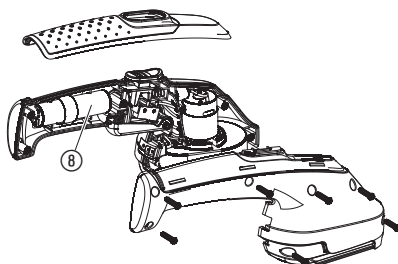
I2



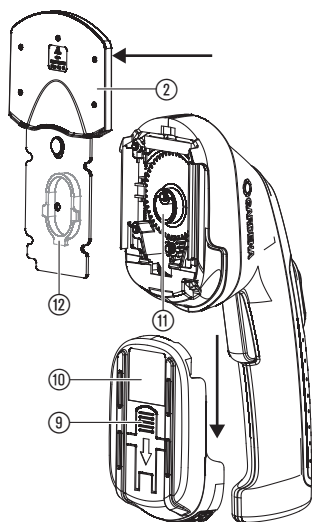
O1



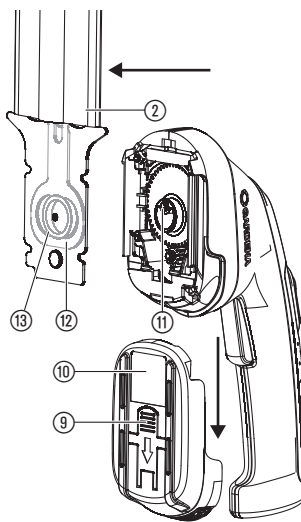
S2



T2



T3



# Комплект ножниц для травы / ножниц для кустарника GARDENA AccuCut Li

1. БЕЗОПАСНОСТЬ.....	120
2. УСТАНОВКА.....	125
3. РАБОТА С ИНСТРУМЕНТОМ.....	125
4. ТЕХНИЧЕСКОЕ ОБСЛУЖИВАНИЕ.....	125
5. ХРАНЕНИЕ.....	126
6. УСТРАНЕНИЕ НЕИСПРАВНОСТЕЙ.....	126
7. ТЕХНИЧЕСКИЕ ДАННЫЕ.....	127
8. СЕРВИСНОЕ ОБСЛУЖИВАНИЕ/ГАРАНТИЯ.....	128

## Назначение ножниц для травы:

GARDENA Ножницы для газонов предназначены для стрижки кромок газонов, небольших участков травы и придания формы кустам, в особенности самшита, в частных садах и на дачах.

**ПРЕДУПРЕЖДЕНИЕ! Опасность травмирования! Запрещается использовать изделие для нарезки материала для подготовки компоста.**

## Перевод оригинальных инструкций.



Это изделие не предназначено для использования лицами (включая детей), с ограниченными физическими, сенсорными или духовными возможностями либо с недостаточным опытом и/или недостаточными знаниями, за исключением случаев, когда они находятся под надзором лица, ответственного за их безопасность, или получают от этого лица инструкции по обращению с изделием. Дети должны находиться под присмотром, чтобы исключить их игры с изделием.

## Назначение ножниц для кустарника:

GARDENA ножницы для кустарников предназначены для обрезки отдельных ветвей, кустов и вьющихся растений на приусадебных и частных садовых участках.

**ПРЕДУПРЕЖДЕНИЕ! Опасность травмирования! Запрещается использовать изделие для стрижки газонов/ кромок газонов или для нарезки материала для подготовки компоста.**

## 1. БЕЗОПАСНОСТЬ

### ВАЖНО!

Пожалуйста, внимательно прочитайте эту инструкцию по использованию и сохраните ее для чтения в дальнейшем.

При неправильном использовании продукт может быть опасен! Ваш продукт может причинить серьезные ранения пользователю и другим людям, поэтому необходимо следовать предупреждениям и инструкциям по безопасности, чтобы обеспечить безопасность и эффективность при использовании Вашего продукта. Пользователь является ответственным за соблюдение предупреждений и инструкциям по безопасности, указанным в этом руководстве и на продукте.

### Символы на изделии:



Прочитайте инструкцию по эксплуатации.



### ОПАСНО!

Режущий механизм продолжает движение в течение некоторого времени после выключения мотора.



### ОПАСНО!

Следите за тем, чтобы другие люди не оказались в опасной зоне.



Бережь от дождя.

### Общие меры предосторожности

#### для ножниц для травы:



**ПРЕДУПРЕЖДЕНИЕ! Прочитайте все меры предосторожности и все инструкции.**

Несоблюдение мер предосторожности и инструкций может иметь следствием поражение электрическим током, пожар и/или серьезное ранение.

Сохраните все предупреждения и инструкции для дальнейшего использования.

### Безопасность эксплуатации

#### 1) Обучение

- Внимательно прочитайте инструкцию. Ознакомьтесь с органами управления и надлежащим применением машины.
- Никогда не позволяйте пользоваться машиной детям и лицам, не изучившим данную инструкцию. Местные предписания могут ограничить возраст пользователей инструмента.
- Следует помнить, что пользователь сам несет ответственность за возможные несчастные случаи, а также за угрозу для других лиц или их имущества.

#### 2) Подготовка

- Перед применением необходимо проверить соединительный и удлинительный кабели на признаки повреждения или износа. В случае повреждения кабеля во время работы необходимо немедленно отсоединить его от сети. **НЕ ПРИКАСАЙТЕСЬ К КАБЕЛЮ, ПОКА ОН НЕ БУДЕТ ОТСОЕДИНЕН ОТ СЕТИ.**

Не пользуйтесь машиной, кабель которой поврежден или изношен.

- b) Перед работой необходимо визуально проверить машину на поврежденные, отсутствующие или неправильно установленные предохранительные устройства или кожухи.
- c) Никогда не начинайте работу с машиной, если рядом находятся люди, в особенности дети, либо домашние животные.

### 3) Эксплуатация

- a) Соединительный и удлинительный кабели держите вдали от режущего устройства.
- b) Средства защиты глаз и прочную обувь необходимо носить в течение всего времени использования машины.
- c) Следует избегать применения машины в плохих погодных условиях, в особенности при угрозе грозы.
- d) Эксплуатировать машину следует только при дневном свете или хорошем искусственном освещении.
- e) Никогда не эксплуатируйте машину с поврежденным кожухом или предохранительным устройством, либо без кожуха или предохранительного устройства.
- f) Включайте мотор только при условии, что руки и ноги находятся вне зоны действия режущего устройства.
- g) Всегда отключайте машину от электропитания (т.е. вынимайте вилку из электросети, снимайте запорное устройство или съемную батарею)
  - всегда, когда машина остается без присмотра;
  - перед снятием блокировки;
  - перед проверкой, чисткой или обработкой машины;
  - после контакта с посторонними телами;
  - всегда при начале необычных вибраций машины.
- h) Остерегайтесь травмирования ног и рук режущим устройством.
- i) Постоянно проверяйте, не забиты ли вентиляционные отверстия посторонними предметами.

### 4) Содержание в исправности и хранение

- a) Машину следует отключить от электропитания (т.е. вынуть вилку из электросети, снять запорное устройство или съемную батарею) перед началом работ по техническому обслуживанию или чистке.
- b) Необходимо использовать только рекомендованные изготовителем запасные части и принадлежности.
- c) Машина требует регулярной проверки и технического обслуживания. Ремонт машины следует осуществлять только в гарантийной мастерской.
- d) Когда машина не используется, ее следует хранить в месте, недоступном для детей.

### Общие меры предосторожности для ножниц для кустарника:



#### **ПРЕДУПРЕЖДЕНИЕ! Прочитайте все меры предосторожности и все инструкции.**

Несоблюдение мер предосторожности и инструкций может иметь следствием поражение электрическим током, пожар и/или серьезное ранение.

#### **Сохраните все предупреждения и инструкции для дальнейшего использования.**

Термин "электроинструмент" в мерах предосторожности относится к инструментам с питанием от электрической сети (через провод) или к инструментам с питанием от батарей (беспроводным).

#### **1) Меры предосторожности на месте работы**

- a) **Поддерживайте место работы в чистоте и хорошо освещенным.**  
*На загроможденных или неосвещенных участках часто случаются несчастные случаи.*
- b) **Не пользуйтесь электроинструментом во взрывоопасной атмосфере, такой как в присутствии легковоспламеняющихся жидкостей, газов или пыли.**  
*Электроинструмент производит искры, которые могут воспалить пыль или испарения.*
- c) **Не позволяйте детям и посторонним людям приближаться к Вам, когда Вы работаете с электроинструментом.**  
*Отвлечение внимания может вызвать потерю контроля над инструментом.*

#### **2) Меры предосторожности при работе с электричеством**

- a) **Штепсели электроинструментов должны подходить к розеткам электрической сети. Никогда и никоим образом не переделывайте штепсель. Не используйте никаких переходников для подсоединения заземленных электроинструментов к розетке электрической сети. Неизменные штепсели и подходящие розетки уменьшают риск поражения электрическим током.**
- b) **Избегайте соприкосновения с заземленными поверхностями, такими как трубопроводы, радиаторы, электроплиты или холодильники.**  
*Существует повышенный риск поражения электрическим током, если Ваше тело заземлено.*
- c) **Не подвержайте электроинструмент воздействию дождя или влажных условий.**  
*Вода, попавшая в электроинструмент, увеличивает риск поражения электрическим током.*
- d) **Не подвержайте провод неправильному обращению. Никогда не используйте провод электроинструмента для переноски, волочения или вытаскивания штепселя из розетки электрической сети. Держите провод в стороне от нагреваемых поверхностей, масла, острых краев или движущихся частей машин.**  
*Поврежденные или спутанные провода увеличивают риск поражения электрическим током.*

- e) При работе с электроинструментом вне помещений используйте удлинитель, подходящий для применения на открытом воздухе.

*Использование провода, подходящего для применения на открытом воздухе, уменьшает риск поражения электрическим током.*

- f) Если работа с электроинструментом в сыром месте является неизбежной, используйте источник питания с устройством защиты от токов замыкания на землю.

*Использование устройства защиты от токов замыкания на землю уменьшает риск поражения электрическим током.*

### 3) Личная безопасность

- a) При работе с электроинструментом будьте бдительны, смотрите, что Вы делаете и используйте здравый смысл. Не пользуйтесь электроинструментом, когда Вы устали или находитесь под воздействием наркотиков, алкоголя или лекарств.

*Момент невнимания при работе с электроинструментом может привести к серьезному ранению.*

- b) Используйте средства личной защиты. Всегда одевайте защитные очки. Средства защиты, такие как противопылевой респиратор, несложные защитные ботинки, каска или слухозащитные приспособления, используемые в соответствующих условиях, уменьшат риск ранения.

- c) Предотвращайте непреднамеренный запуск. Убедитесь, что переключатель находится в выключенном положении перед тем, как подсоединить инструмент к источнику электропитания и/или к аккумуляторной батарее, а также при поднятии или переноске инструмента.

*Переноска электроинструмента с пальцем на переключателе или источника питания во включенном состоянии может послужить причиной несчастного случая.*

- d) Уберите любой регулировочный клин или гаечный ключ перед тем, как включить электроинструмент.

*Гаечный ключ или клин, подсоединенный к вращающейся части электроинструмента может послужить причиной ранения.*

- e) Не тянитесь далеко. Всегда сохраняйте равновесие и устойчивость.

*Это позволит Вам сохранить лучший контроль над электроинструментом в неожиданных ситуациях.*

- f) Одевайтесь должным образом. Не носите одежду свободного покроя или ювелирные украшения. Держите волосы, одежду и перчатки в стороне от движущихся частей.

*Просторная одежда, ювелирные украшения или длинные волосы могут быть захвачены движущимися частями.*

- g) Если имеются подсоединяемые устройства для удаления и сбора пыли, убедитесь, чтобы они были подсоединены и правильно использовались.

*Использование пылесборника может уменьшить опасности, связанные с пылью.*

### 4) Использование электроинструмента и уход за ним

- a) Не форсируйте работу электроинструмента. Используйте для работы правильный электроинструмент.

*Правильный электроинструмент сделает работу лучше и безопаснее на той скорости, для которой он предназначен.*

- b) Не пользуйтесь электроинструментом, если переключатель не включает и не выключает его. Любой электроинструмент, который не контролируется переключателем, является опасным и должен быть отремонтирован.

- c) Отсоедините штепсель от источника электропитания и/или аккумуляторную батарею от электроинструмента перед тем, как делать какие-либо регулировки, менять насадки или перед укладкой электроинструмента на хранение.

*Такие профилактические меры безопасности уменьшат риск случайного запуска электроинструмента.*

- d) Храните неиспользуемый электроинструмент вне досягаемости детей и не позволяйте людям, не умеющим обращаться с электроинструментом или не ознакомившимся с этой инструкцией, работать с электроинструментом.

*Электроинструмент является опасным в руках неопытных пользователей.*

- e) Содержите электроинструмент в исправности. Проверяйте движущиеся части на разрегулировку или заедание, проверяйте, нет ли сломанных частей, а также на любое другое состояние, которое может повлиять на работу электроинструмента. Если электроинструмент сломается, отремонтируйте его перед тем, как использовать.

*Много несчастных случаев происходит из-за плохого ухода за электроинструментом.*

- f) Поддерживайте режущие инструменты острыми и чистыми.

*Режущие инструменты, поддерживаемые в исправности и с острыми режущими кромками, менее подвержены заеданию и легче контролируются.*

- g) Пользуйтесь электроинструментом, насадками, вставными резаками и т.п. согласно этим инструкциям, принимая во внимание условия работы и ту работу, которая должна быть проделана.

*Использование электроинструмента для целей, отличных от тех, для которых он предназначен, может послужить причиной возникновения опасной ситуации.*

### 5) Работа и обращение с аккумуляторным инструментом

- a) Заряжайте аккумуляторы только при помощи рекомендованных их изготовителями зарядных устройств.

*Зарядное устройство, предназначенное для*

определенных моделей аккумуляторов, может при зарядке других аккумуляторов вызвать пожар.

**b) Используйте в электрических инструментах только предусмотренные для них аккумуляторы.**

*Применение других аккумуляторов может привести к травмам и пожарам.*

**c) Держите не установленные в инструмент аккумуляторы подальше от канцелярских скрепок, монет, ключей, гвоздей, болтов и других мелких металлических предметов, которые могут перемкнуть их контакты.**

*Короткое замыкание между контактами полюсов аккумулятора может вызвать ожоги или возгорание.*

**d) При неправильном обращении из аккумулятора может вытечь жидкость. Избегайте контакта с ней. При случайном соприкосновении хорошо промойте место водой. При попадании жидкости в глаза после их промывания обратитесь к врачу.**

*Вытекающая из аккумулятора жидкость может привести к раздражению кожи или ожогам.*

**6) Сервис**

**a) Производите техническое обслуживание своих электроинструментов только у квалифицированных специалистов, использующих оригинальные запасные части.**

*Это обеспечивает длительную надежную работу Вашего электроинструмента.*

**Указания техники безопасности для ножниц:**

- **Постоянно следите за тем, чтобы в зону лезвия не попадали части тела. Не удаляйте срезаемый материал во время движения ножей. Удаляйте зажатый материал только при выключенном инструменте.**

*Малейшая неосторожность при работе с ножницами может привести к серьезным травмам.*

- **Всегда переносите ножницы только держа их за рукоятки и только при неподвижном лезвии. При транспортировке и хранении ножниц на шине должен быть установлен защитный кожух.**

*Правильное обращение с ножницами снижает риск травм от лезвия.*

- **Держите электроинструмент за изолированные рукоятки, так как лезвие может задеть скрытые электропровода.**

*При контакте лезвия с находящимся под напряжением проводом металлические детали инструмента также могут оказаться под напряжением и привести к поражению электрическим током.*

**Дополнительные указания техники безопасности**

**ОПАСНО!** Мелкие детали могут быть легко проглочены. Маленькие дети могут задохнуться, надев на голову полиэтиленовый пакет. Во время монтажа не подпускайте близко маленьких детей.

**Безопасность на рабочем месте**

Назначение и способ эксплуатации изделия должны соответствовать указаниям данного руководства.

Оператор или пользователь несет ответственность за несчастные случаи с другими людьми и за опасность, которой подвергаются они или их собственность.

Запрещается использовать изделие при приближении грозы.

**Электрическая безопасность:**

Перед применением необходимо проверить кабель на наличие повреждений. Если имеются признаки повреждения или старения, его необходимо заменить.

Запрещается использовать изделие, если электрические кабели повреждены или изношены.

Немедленно отсоединяйте инструмент от источника электропитания, если на кабеле заметны порезы или повреждение изоляции. Не прикасайтесь к кабелю, пока не будет выключено электропитание.

Всегда сначала отключайте электропитание, прежде чем удалять вилку, кабельный соединитель или удлинительный кабель.

Всегда аккуратно сматывайте кабель, избегая перегибаний.

Подключайте инструмент только к сети переменного тока с напряжением, указанным на заводской табличке.

Запрещается подключать провод "массы" к какой-либо части изделия.

**ОПАСНО!** Это изделие создает во время работы электромагнитное поле. В определенных обстоятельствах это поле может повлиять на функционирование активных или пассивных медицинских имплантатов. Во избежание опасности возникновения ситуаций, которые могут привести к тяжелым или смертельным травмам, лица, пользующиеся медицинскими имплантатами, перед использованием этого изделия должны проконсультироваться со своим врачом и изготовителем имплантата.

**Кабель**

Используйте только удлинители, допущенные в соответствии с HD 516.

→ Спросите своего специалиста-электрика.

**Личная безопасность**

Всегда одевайте подходящую одежду, защитные перчатки и прочную обувь.

Внимательно осмотрите место применения изделия, удалите провода и другие посторонние предметы.

Перед началом эксплуатации изделия, а также после каких-либо нагрузок необходимо проверить его на наличие признаков износа или повреждений и при необходимости выполнить ремонт.

Если изделие невозможно отключить вследствие неисправности, расположите изделие на твердой поверхности и следите за его работой до полной

разрядки аккумуляторной батареи. Отправьте неисправное изделие в сервисный центр GARDENA.

Не производите попыток применения некомплектного изделия или изделия с несанкционированным изменением конструкции.

### **Эксплуатация изделия и уход за ним**

Вы должны знать, как быстро остановить работу изделия в экстренной ситуации.

Запрещается держать изделие за щиток.

Запрещается использовать изделие в случае повреждения защитного оборудования (защитный чехол, устройство быстрого останова ножа).

Запрещается находиться на стремянке во время эксплуатации изделия.

Снятие аккумулятора:

- перед тем, как оставить изделие без присмотра на любое время;
- прежде чем будет снята блокировка;
- перед проверкой, очисткой или выполнением каких-либо операций с изделием;
- если Вы заденете какой-нибудь предмет. Не используйте изделие до тех пор, пока не убедитесь, что все изделие находится в безопасном рабочем состоянии;
- в случае нехарактерной вибрации изделия. В этом случае его необходимо немедленно проверить. Избыточные вибрации могут вызвать травмы.
- перед тем, как Вы передадите инструмент другому лицу.

Используйте изделие только при температуре от 0 до 40 °C.

### **Безопасное обращение с аккумулятором**



#### **ОПАСНОСТЬ ПОЖАРА!**

В процессе зарядки заряжаемый аккумулятор должен находиться на несгораемом, жаропрочном, и непроводящем основании.

Следует удалить от зарядного устройства и аккумулятора едкие, горючие и легковоспламеняющиеся предметы.

В процессе зарядки нельзя укрывать зарядное устройство и аккумулятор.

При появлении дыма или огня немедленно отсоединить зарядное устройство от сети.

Заряжать аккумуляторы разрешается только при помощи оригинального зарядного устройства GARDENA. При использовании других приборов аккумуляторы могут испортиться, и даже может возникнуть пожар.



#### **ОПАСНОСТЬ ВЗРЫВА!**

→ Защитите изделие от источников тепла и пламени. Не класть на нагревательные приборы и не оставлять на продолжительное время под воздействием прямых солнечных лучей.

Не пользоваться зарядным устройством под открытым небом!

Никогда не мочите зарядное устройство.

Используйте аккумуляторы только при температуре окружающей среды от -10 °C до +45 °C.

Пришедший в негодность аккумулятор подлежит надлежащей утилизации. Его нельзя пересылать по почте. За дополнительной информацией обращайтесь в местные предприятия, занимающиеся утилизацией отходов.

Необходимо регулярно проверять зарядное устройство на наличие повреждений и признаки старения (изношенности) и использовать его только в исправном состоянии.

Входящее в комплект поставки зарядное устройство предназначено только для зарядки перезаряжаемых аккумуляторов, которые поставляются вместе с изделием.

Не рассчитанные на зарядку батареи заряжать этим прибором нельзя (Опасность возгорания)!

Эксплуатация изделия во время зарядки запрещена.

После зарядки отключите зарядное устройство от сети и от аккумулятора.

Заряжайте аккумулятор только при температуре от 10 °C до 45 °C.

После значительных нагрузок сначала дайте аккумулятору остыть.

### **Техническое обслуживание и хранение**



#### **ОПАСНОСТЬ ТРАВМИРОВАНИЯ!**

**Не прикасайтесь к лезвию.**

→ При окончании или перерыве в работе наденьте защитный кожух.

Все гайки, болты и винты должны быть надежно затянуты для обеспечения безопасного рабочего состояния изделия.

Запрещается хранить изделие при температуре свыше 35°C или под воздействием прямых солнечных лучей.

Хранение изделия в местах, где присутствует статическое электричество, запрещено.

## 2. УСТАНОВКА



**ОПАСНО! Опасность травмирования!**  
**Опасность порезов при неожиданном запуске изделия.**

→ Перед выполнением установки наденьте защитный чехол ① на нож ② [Рис. I1].

### **Зарядка аккумулятора [Рис. I2]:**

Перед первым применением необходимо полностью зарядить аккумулятор. Время зарядки (см. 7. ТЕХНИЧЕСКИЕ ДАННЫЕ).

Литиево-ионный аккумулятор можно заряжать при любом состоянии его заряда и произвольно прерывать зарядку, без вреда для аккумулятора (эффекта памяти нет).

Изделие не может быть запущено во время зарядки.



**ВНИМАНИЕ!**  
**Перезаряд разрушает аккумулятор и зарядное устройство.**

→ Подключайте устройство только к сети с подходящим напряжением.

1. Вставьте кабель зарядки ③ в гнездо ④ аккумуляторных ножиц.
2. Включите блок питания зарядного устройства ⑤ в сетевую розетку.

Во время зарядки гнездо ④ мигает зеленым цветом. Аккумулятор заряжается.

Когда гнездо ④ непрерывно светится зеленым светом, аккумулятор полностью заряжен.

В процессе зарядки следует регулярно контролировать ход зарядки.

3. Сначала выньте кабель зарядки ③ из гнезда ④, а затем выньте блок питания зарядного устройства ⑤ из сетевой розетки.

В случае резкого падения мощности аккумуляторной батареи изделие отключается, а аккумуляторную батарею необходимо зарядить

## 3. РАБОТА С ИНСТРУМЕНТОМ



**ОПАСНО! Опасность травмирования!**  
**Риск травмирования, если изделие не останавливается, когда вы отпускаете кнопку запуска.**

→ Никогда не блокируйте защитные устройства (напр., подвывая блокировку включения ⑥ или пусковую кнопку ⑦ на рукоятке) [Рис. O1].

### **Запуск ножиц [Рис. O1/O2]:**

#### **Запуск:**

Изделие оборудовано блокировкой запуска ⑥ во избежание случайного включения изделия.

1. Освободите обрабатываемую площадку от камней и других предметов.
2. Снимите защитный кожух ① с лезвия ②.
3. Сдвиньте вперед блокировку включения ⑥ и нажмите пусковую кнопку ⑦. *Изделие запустится.*
4. Отпустите блокировку включения ⑥.

#### **Остановка:**

1. Отпустите пусковую кнопку ⑦.
2. Наденьте защитный кожух ① на лезвие ②.

## 4. ТЕХНИЧЕСКОЕ ОБСЛУЖИВАНИЕ



**ОПАСНО! Опасность травмирования!**  
**Опасность порезов при неожиданном запуске изделия.**

→ Перед выполнением технического обслуживания наденьте защитный чехол ① на нож ② [Рис. M1].

### **Очистка ножиц:**



**ОПАСНО! ПОРАЖЕНИЕ ЭЛЕКТРОТОКОМ!**  
**Опасность травмирования и риск повреждения изделия.**

→ Не разрешается очищать изделие в воде или под струей воды (в особенности с помощью моек высокого давления).

Для увеличения срока службы рекомендуется очищать и смазывать изделие после каждой эксплуатации.

1. Для очистки изделия используйте влажную ткань.
2. Смажьте лезвие ② маловязким маслом (напр., масло для ухода GARDENA, арт. 2366). При этом избегайте попадания масла на пластмассовые детали.



## 5. ХРАНЕНИЕ

### Завершение работы:

Изделие необходимо хранить в недоступном для детей месте.

1. Зарядите аккумулятор. Это продлевает ресурс аккумулятора.
2. Очистите изделие (см. раздел 4. "ТЕХНИЧЕСКОЕ ОБСЛУЖИВАНИЕ") и наденьте защитный чехол ① на нож ② [Рис. S1].
3. Поместите изделие на хранение в сухое помещение с температурой не ниже 0 градусов до наступления морозов.

### Утилизация:

(согласно RL2012/19/EU)

Не допускается выбрасывать изделие с обычным бытовым мусором. Его необходимо утилизировать в соответствии с действующими местными предписаниями по защите окружающей среды.



### ВАЖНО!

Утилизируйте изделие через местный пункт приемки вторсырья.

### Утилизация аккумулятора:

GARDENA аккумулятор представляет собой литий-ионную батарею, которая по истечению срока службы должна утилизироваться отдельно от обычного бытового мусора.



### ВАЖНО!

Утилизируйте аккумуляторы через местный пункт приемки вторсырья.

### [Рис. S2]:

1. Полностью разрядите литий-ионную батарею ⑧.
2. Извлеките литий-ионные ячейки ⑥ из изделия.
3. Надлежащим образом утилизируйте литий-ионную батарею ⑧.

## 6. УСТРАНЕНИЕ НЕИСПРАВНОСТЕЙ



### ОПАСНО! Опасность травмирования!

Опасность порезов при неожиданном запуске изделия.

→ Перед выполнением поиска и устранения неисправностей наденьте защитный чехол ① на нож ② [Рис. T1].

### Замена ножа ножниц для травы [Рис. T2]:

зрешается использовать только оригинальный нож ножниц для травы GARDENA. Новое лезвие можно заказать в сервисном центре GARDENA.

1. Нажмите кнопку ⑨ и сдвиньте вниз крышку ⑩.
2. Снимите лезвие ②.
3. При необходимости очистите камеру редуктора и смажьте эксцентриковый привод ⑪ небольшим количеством новой смазки (вазелин).
4. Поверните эксцентриковый привод ⑪ вниз.
5. Сдвиньте в центр кулису ⑫ на обратной стороне лезвия ②.
6. Установите новое лезвие ② в узел мотора таким образом, чтобы эксцентриковый привод ⑪ вошел в зацепление с кулисой ⑫.

7. Сдвигайте крышку ⑩ вверх, пока она не защелкнется.

### Замена ножа ножниц для кустарника [Рис. T3]:

Разрешается использовать только оригинальный нож ножниц для кустарника GARDENA. Новое лезвие можно заказать в сервисном центре GARDENA.

1. Нажмите кнопку ⑨ и сдвиньте вниз крышку ⑩.
2. Снимите лезвие ②.
3. При необходимости очистите камеру редуктора и смажьте эксцентриковый привод ⑪ небольшим количеством новой смазки (вазелин).
4. Поверните эксцентриковый привод ⑪ вниз.
5. Сдвиньте вниз кулису ⑫ на обратной стороне лезвия ②.
6. Сдвиньте кольцо ⑬ в центр кулисы ⑫.
7. Установите новое лезвие ② в узел мотора таким образом, чтобы эксцентриковый привод ⑪ вошел в кольцо ⑬ кулисы ⑫.
8. Сдвигайте крышку ⑩ вверх, пока она не защелкнется.

Проблема	Возможная причина	Устранение
Во время зарядки гнездо мигает красным светом	Превышена допустимая температура аккумулятора.	→ Дайте аккумулятору остыть. Снова зарядите аккумулятор.
Слишком малое время работы	Лезвие загрязнено.	→ Очистите и смажьте лезвие согласно инструкции по обслуживанию.
Изделие режет неравномерно	Затуплены или повреждены ножи.	→ Замените лезвие (см. выше).



**УКАЗАНИЕ:** В случае других неисправностей, пожалуйста, обращайтесь в свой GARDENA сервисный центр. Ремонт разрешается производить только в GARDENA сервисных центрах, а также у дилеров, авторизованных в GARDENA.

## 7. ТЕХНИЧЕСКИЕ ДАННЫЕ

<i>Для ножниц для травы / ножниц для кустарника</i>	<b>Величина</b>	<b>Значение (ножниц для травы)</b>	<b>Значение (ножниц для кустарника)</b>
<b>Емкость аккумулятора</b>	Ач	2,15	2,15
<b>Время зарядки аккумулятора (80 % / 100 %)</b>	ч	3,5 / 4,5	3,5 / 4,5
<b>Блок питания зарядного устройства</b>			
<b>Напряжение сети</b>	В	100 – 240	100 – 240
<b>Частота сети</b>	Гц	50 – 60	50 – 60
<b>Номинальный выходной ток</b>	мА	500	500
<b>Макс. выходное напряжение</b>	В (ПОСТ.)	5,5	5,5
<b>Ширина лезвия</b>	см	8	–
<b>Длина ножей</b>	см	–	12
<b>Масса</b>	г	примерно в 560	примерно в 620
<b>Уровень звукового давления <math>L_{pA}</math> Погрешность <math>K_{pA}</math></b>	дБ (А)	< 70 <sup>3)</sup> –	66 <sup>1)</sup> 2,5
<b>Уровень звуковой мощности <math>L_{WA}</math><sup>2)</sup>: замерено / гарантировано</b>	дБ (А)	–	77 / 80
<b>Колебание рука-плечо <math>a_{vhw}</math> Погрешность <math>k_a</math></b>	м/с <sup>2</sup>	< 2,5 <sup>3)</sup> 1,5	< 2,5 <sup>1)</sup> 1,5

Метод измерения согласно: <sup>1)</sup> DIN EN 60745-2-15 <sup>2)</sup> RL 2000/14/EC <sup>3)</sup> RL 50636-2-94



**УКАЗАНИЕ:** Приведенное значение виброэмиссии было измерено в соответствии со стандартным методом испытаний и может использоваться при сравнении электроинструментов друг с другом. Это значение может использоваться также для предварительной оценки экспозиции. Значение виброэмиссии может изменяться во время реального использования электроинструмента.

## 8. СЕРВИСНОЕ ОБСЛУЖИВАНИЕ/ГАРАНТИЯ

### **Сервисное обслуживание:**

Пожалуйста, обратитесь по адресу, приведенному на обратной стороне.

### **Гарантия:**

В случае гарантийной рекламации с вас не взимается плата за предоставленные услуги.

Компания GARDENA Manufacturing GmbH предоставляет двухлетнюю гарантию на данное изделие (действует с даты приобретения изделия). Данная гарантия распространяется на все значительные неисправности изделия, которые являются очевидным дефектом производства или материала. Гарантия подразумевает предоставление полностью функционирующего изделия на замену или ремонт неисправного изделия, отправленного нам бесплатно; мы оставляем за собой право выбирать один из двух вариантов по своему усмотрению. Данная услуга предоставляется при соблюдении следующих условий:

- Изделие использовалось по назначению в соответствии с рекомендациями в руководстве по эксплуатации.
- Отсутствие попыток со стороны покупателя или третьего лица выполнить ремонт изделия.

Данная гарантия от производителя не затрагивает гарантийных обязательств дилера/поставщика.

При возникновении проблем с данным изделием обратитесь в наш отдел сервисного обслуживания или отправьте неисправное изделие вместе с кратким описанием неисправности в компанию GARDENA Manufacturing GmbH, покрыв все расходы на пересылку и в обязательном порядке соблюдая соответствующие рекомендации по упаковке и отправке почтой. Гарантийная рекламация должна сопровождаться копией документа, подтверждающего факт покупки.

### **Изнашиваемые детали:**

Изнашиваемые детали – ножи и эксцентриковый привод – не входят в гарантийные обязательства.

### **Инструкции производителя для Российской Федерации**

**Изготовитель:** Husqvarna AB, Drottninggatan, 561 82, Huskvarna, Sweden  
Страна изготовления указана на товаре.

**Официальный импортер на территорию России:**  
ООО «Хускварна»,  
141400, Московская область, г. Химки,  
ул. Ленинградская, владение 39, строение 6,  
помещение № ОВ02\_04

**Серийного номер:** A637

A	6*	37
1-й серии (индекс производства)	Год выпуска	календарная неделя выпуска

\* Последняя цифра года выпуска 2016 (четвертый знак).

## **DE Produkthaftung**

Wir weisen ausdrücklich darauf hin, dass wir in Übereinstimmung mit dem Produkthaftungsgesetz nicht für Schäden haften, die durch unsere Produkte entstehen, wenn diese unsachgemäß und nicht durch einen von uns autorisierten Servicepartner repariert wurden oder wenn keine Original GARDENA Teile oder von uns zugelassene Teile verwendet wurden.

## **EN Product liability**

In accordance with the German Product Liability Act, we hereby expressly declare that we accept no liability for damage incurred from our products where said products have not been properly repaired by a GARDENA-approved service partner or where original GARDENA parts or parts authorised by GARDENA were not used.

## **FR Responsabilité**

Conformément à la loi relative à la responsabilité du fait des produits défectueux, nous déclarons expressément par la présente que nous déclinons toute responsabilité pour les dommages résultant de nos produits, si lesdits produits n'ont pas été correctement réparés par un partenaire d'entretien agréé GARDENA ou si des pièces d'origine GARDENA ou des pièces agréées GARDENA n'ont pas été utilisées.

## **NL Productaansprakelijkheid**

Conform de Duitse wet inzake productaansprakelijkheid verklaren wij hierbij uitdrukkelijk dat wij geen aansprakelijkheid aanvaarden voor schade ontstaan uit onze producten waarbij deze producten niet zijn gerepareerd door een GARDENA-erkende servicepartner of waarbij geen originele GARDENA-onderdelen of onderdelen die door GARDENA zijn goedgekeurd zijn gebruikt.

## **SV Produktsvar**

I enlighet med tyska produktansvarslagar förklarar vi härmed uttryckligen att vi inte åtar oss något ansvar för skador som orsakas av våra produkter där produkterna inte har genomgått korrekt reparation från en GARDENA-godkänd servicepartner eller där originaldelar från GARDENA eller delar godkända av GARDENA inte använts.

## **DA Produktsvar**

I overensstemmelse med den tyske produktansvarslov erklærer vi hermed udtrykkeligt, at vi ikke påtager os noget ansvar for skader på vores produkter, hvis de pågældende produkter ikke er blevet repareret korrekt af en GARDENA-godkendt servicepartner, eller hvor der ikke er brugt originale GARDENA-reservedele eller godkendte reservedele fra GARDENA.

## **FI Tuotevastuu**

Saksan tuotevastuulain mukaisesti emme ole vastuussa laitteiden vaurioista, jos korjauksia ei ole tehnyt GARDENAn hyväksymä huoltoliike tai jos niiden syynä on muiden kuin alkuperäisten GARDENA-varaosien tai GARDENAn hyväksymien varaosien käyttö.

## **IT Responsabilità del prodotto**

In conformità con la Legge tedesca sulla responsabilità del prodotto, con la presente dichiariamo espressamente che decliniamo qualsiasi responsabilità per danni causati dai nostri prodotti qualora non siano stati correttamente riparati presso un partner di assistenza approvato GARDENA o laddove non siano stati utilizzati ricambi originali o autorizzati GARDENA.

## **ES Responsabilidad sobre el producto**

De acuerdo con la Ley de responsabilidad sobre productos alemana, por la presente declaramos expresamente que no aceptamos ningún tipo de responsabilidad por los daños ocasionados por nuestros productos si dichos productos no han sido reparados por un socio de mantenimiento aprobado por GARDENA o si no se han utilizado piezas originales GARDENA o piezas autorizadas por GARDENA.

## **PT Responsabilidade pelo produto**

De acordo com a lei alemã de responsabilidade pelo produto, declaramos que não nos responsabilizamos por danos causados pelos nossos produtos, caso os tais produtos não tenham sido devidamente reparados por um parceiro de assistência GARDENA aprovado ou se não tiverem sido utilizadas peças GARDENA originais ou peças autorizadas pela GARDENA.

## **PL Odpowiedzialność za produkt**

Zgodnie z niemiecką ustawą o odpowiedzialności za produkt, niniejszym wyraźnie oświadczamy, że nie ponosimy żadnej odpowiedzialności za szkody poniesione na skutek użytkowania naszych produktów, w przypadku gdy naprawa tych produktów nie była odpowiednio przeprowadzana przez zatwierdzonego przez firmę GARDENA partnera serwisowego lub nie stosowano oryginalnych części GARDENA albo części autoryzowanych przez tę firmę.

## **HU Termékszavatosság**

A németországi termékszavatossági törvénnyel összhangban ezzel nyomatékosan kijelentjük, hogy nem vállalunk felelősséget a termékeinkben keletkezett olyan károkért, amelyek valamely GARDENA által jóváhagyott szervizpartner által nem megfelelően végzett javításból adódtak, vagy amely során nem eredeti GARDENA alkatrészeket vagy a GARDENA által jóváhagyott alkatrészeket használtak fel.

## **CS Odpovědnost za výrobek**

V souladu s německým zákonem o odpovědnosti za výrobek tímto výslovně prohlašujeme, že nepřijímáme žádnou odpovědnost za poškození vzniklá na našich výrobcích, kdy zmíněné výrobky nebyly řádně opraveny schváleným servisním partnerem GARDENA nebo kdy nebyly použity originální náhradní díly GARDENA nebo náhradní díly autorizované společností GARDENA.

## **SK Zodpovednosť za produkt**

V súlade s nemeckými právnymi predpismi upravujúcimi zodpovednosť za výrobok týmto výslovne prehlasujeme, že nenesieme žiadnu zodpovednosť za škody spôsobené našimi výrobkami, v prípade ktorých neboli náležité opravy vykonané servisným partnerom schváleným spoločnosťou GARDENA alebo neboli použité diely spoločnosti GARDENA alebo diely schválené spoločnosťou GARDENA.

## **EL Ευθύνη προϊόντος**

Σύμφωνα με τον γερμανικό νόμο περί Ευθύνης για τα Προϊόντα, με το παρόν δηλώνουμε ρητώς ότι δεν αποδεχόμαστε καμία ευθύνη για τυχόν ζημιές που προκύπτουν από τα προϊόντα μας εάν αυτά δεν έχουν επισκευαστεί σωστά από κάποιον εγκεκριμένο συνεργάτη επισκευών της GARDENA ή εάν δεν έχουν χρησιμοποιηθεί αυθεντικά εξαρτήματα GARDENA ή εξαρτήματα εγκεκριμένα από την GARDENA.

## **SL Odgovornost proizvajalca**

V skladu z nemškimi zakoni o odgovornosti za izdelke, izrecno izjavljajo, da ne sprejemamo nobene odgovornosti za škodo, ki jo povzročijo naši izdelki, če teh niso ustrezno popravili GARDENINI odobreni servisni partnerji ali pri tem niso bili uporabljeni originalni GARDENINI nadomestni deli ali GARDENINIMI homologiranimi nadomestnimi deli.

## **HR Pouzdanost proizvoda**

Sukladno njemačkom zakonu o pouzdanosti proizvoda, ovime izričito izjavljujemo kako ne prihvaćamo nikakvu odgovornost za oštećenja na našim proizvodima nastala uslijed neispravnog popravka od strane servisnog partnera kojeg odobrava GARDENA ili uslijed nekorištenja originalnih GARDENA dijelova ili dijelova koje odobrava GARDENA.

## **RO Răspunderea pentru produs**

În conformitate cu Legea germană privind răspunderea pentru produs, declarăm în mod expres prin prezentul document că nu acceptăm nicio răspundere pentru defecțiunile suferite de produsele noastre atunci când acestea nu au fost reparate în mod corect de un atelier de service partener, aprobat de GARDENA, sau când nu au fost utilizate piese GARDENA originale sau piese autorizate de GARDENA.

## **BG Отговорност за вреди, причинени от стоки**

Съгласно германския Закон за отговорността за вреди, причинени от стоки, с настоящото изрично декларираме, че не носим отговорност за щети, причинени от нашите продукти, ако те не са били правилно ремонтирани от одобрен от GARDENA сервиз или ако не са използвани оригинални части на GARDENA или части, одобрени от GARDENA.

## **ET Tootevastutus**

Vastavalt Saksamaa tootevastutusseadusele deklareerime kaesolevaga selgesõnaliselt, et me ei kannu mingisugust vastutust meie toodetest tingitud kahjude eest, kui need tooted ei ole korrektselt parandatud GARDENA heakskiidetud hoolduspartneri poolt või kui parandamisel ei ole kasutatud GARDENA originaalosi või GARDENA volitatud osi.

## **LT Gaminio patikimumas**

Mes aiškiai pareiškiamo, kad, atsižvelgiant į Vokietijos gaminių patikimumo įstatymą, neprisiimame atsakomybės dėl bet kokios žalos, patirtos dėl mūsų gaminių, jeigu jie buvo netinkamai taisomi arba jų dalys buvo pakeistos neoriginaliomis GARDENA dalimis ar nepatvirtintomis dalimis, arba jeigu remonto darbai buvo atliekami ne GARDENA techninės priežiūros centro specialistų.

## **LV Atbildība par produkcijas kvalitāti**

Saskaņā ar Vācijas likumu par atbildību par produkcijas kvalitāti ar šo mēs paziņojam, ka neuzņemamies atbildību par bojājumiem, kas radušies, lietojot mūsu izstrādājumus, kuru remontu nav veicis uzņēmuma GARDENA apstiprināts apkopes partneris vai kuru remontam netika izmantotas oriģinālās GARDENA detaļas vai detaļas, kuru lietošanu apstiprinājis uzņēmums GARDENA.

<p><b>DE EU-Konformitätserklärung</b></p> <p>Der Unterzeichner, Husqvarna AB, 561 82 Huskvarna, Schweden, bescheinigt hiermit, dass die nachstehend aufgeführten Geräte bei Verlassen des Werks die harmonisierten EU-Leitlinien, EU-Normen für Sicherheit und besondere Normen erfüllen. Dieses Zertifikat verliert seine Gültigkeit, wenn die Geräte ohne unsere Genehmigung verändert werden.</p>	<p><b>HU EK megfeleléségi nyilatkozat</b></p> <p>Alulírott Husqvarna AB, 561 82 Huskvarna, Svédország ezzel tanúsítja, hogy az alábbiakban leírt egységek a gyár elhagyásakor megfelelték a harmonizált uniós előírásoknak és biztonsági és termékspecifikus szabványoknak. Ez a tanúsítvány érvényes veszt, ha az egységeket jóváhagyásunk nélkül átalakítják.</p>
<p><b>EN EC Declaration of Conformity</b></p> <p>The undersigned, Husqvarna AB, 561 82 Huskvarna, Sweden, hereby certifies that, when leaving our factory, the units indicated below are in accordance with the harmonised EU guidelines, EU standards of safety and product specific standards. This certificate becomes void if the units are modified without our approval.</p>	<p><b>CS Prohlášení o shodě ES</b></p> <p>Niže uvedená společnost Husqvarna AB, 561 82 Huskvarna, Švédsko, tímto potvrzuje, že při opuštění naší továrny jsou jednotky uvedené níže v souladu s harmonizačními pokyny EU, standardy EU ohledně bezpečnosti a specifickými produktovými standardy. Tento certifikát pozbyvá platnosti, pokud dojde k úpravě jednotek bez našeho schválení.</p>
<p><b>FR Déclaration de conformité CE</b></p> <p>Le constructeur, soussigné : Husqvarna AB, 561 82 Huskvarna, Suède, déclare qu'à la sortie de ses usines le matériel neuf désigné ci-dessous était conforme aux prescriptions des directives européennes énoncées ciaprès et conforme aux règles de sécurité et autres règles qui lui sont applicables dans le cadre de l'Union européenne. Toute modification apportée à cet appareil sans notre accord annule la validité de ce certificat.</p>	<p><b>SK EÚ vyhlásenie o zhode</b></p> <p>Dolu podpísaná spoločnosť Husqvarna AB, 561 82 Huskvarna, Švédsko týmto osvedčuje, že nižšie uvedené jednotky boli v súlade s harmonizačnými usmerneniami EÚ, normami EÚ v oblasti bezpečnosti a špecifickými normami týkajúcimi sa produktu v čase opustenia výrobného závodu. Toto osvedčenie stráca platnosť, ak boli jednotky zmenené bez nášho súhlasu.</p>
<p><b>NL EG-conformiteitsverklaring</b></p> <p>De ondergetekende, Husqvarna AB, 561 82 Huskvarna, Zweden, verklaart hierbij dat de producten die hieronder staan vermeld, wanneer ze onze fabriek verlaten, in overeenstemming zijn met de geharmoniseerde Europese richtlijnen, EU-normen voor veiligheid en productspecifieke normen. Dit certificaat vervalt als de producten worden aangepast zonder onze toestemming.</p>	<p><b>EL Δήλωση Συμμόρφωσης EK</b></p> <p>Η υπογεγραμμένη εταιρεία, Husqvarna AB, 561 82 Huskvarna, Σουηδία, πιστοποιεί ότι, κατά την έξοδο από το εργοστάσιο, οι μονάδες που αναφέρονται κατωτέρω συμμορφώνονται με τις ευρωπαϊκές οδηγίες ΕΕ, τα πρότυπα ασφαλείας της ΕΕ και τα συγκεκριμένα πρότυπα προϊόντος. Αυτό το πιστοποιητικό καθίσταται άκυρο εάν οι μονάδες έχουν τροποποιηθεί χωρίς την έγκρισή μας.</p>
<p><b>SV EG-försäkran om överensstämmelse</b></p> <p>Undertecknad firma Husqvarna AB, 561 82 Huskvarna, Sverige, intygar härmed att nedan nämnda produkter, när de lämnar vår fabrik, överensstämmer med EU:s riktlinjer, EU:s säkerhetsstandarder och produktspecifika standarder. Detta intyg skall ogiltigförklaras om produkten ändras utan vårt godkännande.</p>	<p><b>SL Izjava ES o skladnosti</b></p> <p>Spodaj podpisana, Husqvarna AB, 561 82 Huskvarna, Švedska, s to izjavo potrjuje, da je bila spodaj navedena enota ob izhodu iz tovarne skladna z usklajalnimi smernicami EU, standardi EU za varnost in standardi, specifičnimi za izdelek. Izjava postane neveljavna v primeru neodobrene spremembe enote.</p>
<p><b>DA EU-øverensstemmelseerklæring</b></p> <p>Undertegnede, Husqvarna AB, 561 82 Huskvarna, Sverige erklærer hermed, at nedenfor anførte enheder er i overensstemmelse med de harmoniserede EU-rettningsslinjer, EU-standarder for sikkerhed og produktspecifikke standarder, når de forlader fabrikken. Denne erklæring ugyldiggøres, hvis enhederne ændres uden vores godkendelse.</p>	<p><b>HR Izjava o uskladenosti EZ</b></p> <p>Niže potpisana Husqvarna AB, 561 82 Huskvarna, Švedska, ovime potvrđuje kako su u nastavku navedene jedinice prilikom napuštanja tvornice bile u skladu s uskladenim smjernicama EU, EU sigurnosnim standardima i standardima specifičnima za proizvod. Ova certifikacija poništava se ako se jedinice izmjenjuju bez odobrenja.</p>
<p><b>FI EY-vaatimustenmukaisuusvakuutus</b></p> <p>Husqvarna AB, 561 82 Huskvarna, Ruotsi, vakuuttaa täten, että alla mainitut laitteet ovat tehtaalta lähtiesään yhdenmukaiset EU-säännösten, EU:n turva-standardien ja tuotekohtaisten standardien mukaisia. Tämä vakuutus mitätöityy, jos laitteita muokataan ilman hyväksyntäämme.</p>	<p><b>RO Declarație de conformitate CE</b></p> <p>Subscrisa, Husqvarna AB, 561 82 Huskvarna, Suedia, certifică prin prezenta că, la momentul ieșirii din fabrica noastră, unitățile indicate mai jos sunt în conformitate cu directivele UE armonizate, cu standardele UE de siguranță și cu standardele specifice ale produsului. Prezentul certificat devine nul dacă unitățile sunt modificate fără aprobarea noastră.</p>
<p><b>IT Dichiarazione di conformità CE</b></p> <p>La sottoscritta Husqvarna AB, 561 82 Huskvarna, Svezia, certifica che il prodotto qui di seguito indicato, nei modelli da noi commercializzati, è conforme alle direttive armonizzate UE nonché agli standard di sicurezza UE e agli standard specifici di prodotto. Qualunque modifica apportata al prodotto senza nostra specifica autorizzazione invalida la presente dichiarazione.</p>	<p><b>BG Декларация за съответствие на ЕО</b></p> <p>С настоящото долуподписаната, Husqvarna AB, 561 82 Huskvarna, Швеция, удостоверява, че при напускане на фабриката модулите, посочени по-долу, са в съответствие с хармонизираните директиви на ЕС, стандартите на ЕС за безопасност и специфичните за продукта стандарти. Този сертификат става невалиден, ако модулите са променени без нашето одобрение.</p>
<p><b>ES Declaración de conformidad CE</b></p> <p>El abajo firmante, Husqvarna AB, 561 82 Huskvarna, Suecia, certifica por la presente que, cuando salen de la fábrica, las unidades indicadas a continuación cumplen las normas de armonización de la UE, las normas de la UE sobre seguridad y las normas específicas del producto. Este certificado quedará sin efecto si se modifican las unidades sin nuestra autorización.</p>	<p><b>ET EÜ vastavusdeklaratsioon</b></p> <p>Allkirjutatu Husqvarna AB, 561 82 Huskvarna, Rootsi, kinnitab käesolevaga, et tehased väljulehit vastavad alpool nimetatud seadmed harmoneeritud EL-i suunistele, EL-i ohutusstandarditele ja tootele eriomastele standarditele. See vastavuskinnitus kaotab kehtivuse, kui seadet muudetakse ilma meie heakskiuduta.</p>
<p><b>PT Declaração de conformidade CE</b></p> <p>O abaixo assinado, Husqvarna AB, 561 82 Huskvarna, Suécia, certifica por este meio que, ao sair da nossa fábrica, as unidades indicadas acima estão em conformidade com as diretivas uniformizadas da UE, os padrões de segurança da UE e os padrões específicos do produto. Este certificado deixa de ser válido se as unidades forem modificadas sem a nossa aprovação.</p>	<p><b>LT EB atitikties deklaracija</b></p> <p>Husqvarna AB, 561 82 Huskvarna, Sweden, garantuoja, kad iš gamyklos siunčiami toliau nurodyti įrenginiai atitinka suderintus EB reikalavimus, EB saugos ir konkretaus gamtinio standartus. Pakeltus gaminius be mūsų patvirtinimo, nautraikiamas šio sertifikato galiojimas.</p>
<p><b>PL Deklaracja zgodności WE</b></p> <p>Niżej podpisany przedstawiciel firmy Husqvarna AB, 561 82 Huskvarna, Szwecja, niniejszym oświadcza, że podane poniżej wyroby opuszczające fabrykę są zgodne ze zharmonizowanymi normami UE oraz z obowiązującymi w UE przepisami bezpieczeństwa i normami dotyczącymi danego produktu. Modyfikacja wyrobów bez naszej zgody powoduje unieważnienie niniejszego certyfikatu.</p>	<p><b>LV EK atbilstības deklarācija</b></p> <p>Uzņēmums Husqvarna AB, 561 82 Huskvarna, Zviedrija, ar parakstu apliecina, ka tālāk minētās vienības, pametot rūpniec, atbilst saskatotajām ES vadlīnijām, ES drošības standartiem un izstrādājuma specifiskajiem standartiem. Šis sertifikāts tiek anulēts, ja šīs vienības tiek modificētas bez mūsu apstiprinājuma.</p>



**Deutschland / Germany**

**GARDENA**  
Manufacturing GmbH  
Central Service  
Hans-Lorenser-Straße 40  
D-89079 Ulm  
Produktfragen:  
(+49) 731 490-123  
Reparaturen:  
(+49) 731 490-290  
service@gardena.com

**Albania**

**COBALT** Sh.p.k.  
Rr. Siri Kodra  
1000 Tirana

**Argentina**

Husqvarna Argentina S.A.  
Av. del Libertador 5954 –  
Piso 11 – Torre B  
(C1428ARP) Buenos Aires  
Phone: (+54) 11 5194 5000  
info.gardena@  
ar.husqvarna.com

**Armenia**

Garden Land Ltd.  
61 Tigran Mets  
0005 Yerevan

**Australia**

Husqvarna Australia Pty. Ltd.  
Locked Bag 5  
Central Coast BC  
NSW 2252  
Phone: (+61) (0) 2 4352 7400  
customer.service@  
husqvarna.com.au

**Austria / Österreich**

Husqvarna Austria GmbH  
Industriezeile 36  
4010 Linz  
Tel.: (+43) 732 7701 01-485  
service.gardena@  
husqvarnagroup.com

**Azerbaijan**

Firm Progress  
a. Aliyev Str. 26A  
1052 Baku

**Belgium**

Husqvarna België nv/sa  
Gardena Division  
Rue Egide Van Opheim 111  
1180 Uccle / Ukkel  
Tel.: (+32) 2 720 92 12  
info@gardena.be

**Bosnia / Hercegovina**

**SILK TRADE** d.o.o.  
Industrijska zona Bukva bb  
74260 Tešanj

**Brazil**

Husqvarna do Brasil Ltda  
Av. Francisco Matrazzo,  
1400 – 19º andar  
São Paulo – SP  
CEP: 05001-903  
Tel: 0800-112252  
marketing.br.husqvarna@  
husqvarna.com.br

**Bulgaria**

**AGROLAND** България АД  
бул. 8 Декември, №13  
Офис 5

1700 Студентски град  
София  
Тел.: (+359) 2466 69 10  
info@agroland.eu

**Canada / USA**

**GARDENA** Canada Ltd.  
100 Summerlea Road  
Brampton, Ontario L6T 4X3  
Phone: (+1) 905 792 93 30  
info@gardenacanada.com

**Chile**

Maquinarias Agroforestales  
Ltda. (Maga Ltda.)  
Santiago, Chile  
Avda. Chesteron  
# 8355 comuna Las Condes  
Phone: (+56) 2 202 4417  
Dalton@мага.cl  
Zipcode: 7560330

**China**

Husqvarna (Shanghai)  
Management Co., Ltd.  
章世华 (上海) 管理有限公司  
3F, Bent Square B  
No.2707, Song Hong Rd.,  
Chang Ning District,  
Shanghai, PRC, 200335  
上海市长宁区沁虹路207号明  
基广场B座3楼, 邮编: 200335

**Colombia**

Husqvarna Colombia S.A.  
Calle 18 No. 68 D-31, zona  
Industrial de Montevideo  
Bogotá, Cundinamarca  
Tel. 571 2922700 ext. 105  
jairo.salazar@  
husqvarna.com.co

**Costa Rica**

Compania Exim  
Euroiberoamericana S.A.  
Los Colegios, Moravia,  
200 metros al Sur del Colegio  
Saint Francis – San José  
Phone: (+506) 297 68 83  
exim\_euro@racsa.co.cr

**Croatia**

**SILK ADRIA** d.o.o.  
Josipa Lončara 3  
10090 Zagreb  
Phone: (+385) 1 3794 580  
silk.adria@zg.t-com.hr

**Cyprus**

Med Marketing  
17 Digeni Akrita Ave  
P.O. Box 27017  
1641 Nicosia

**Czech Republic**

Husqvarna Česko s.r.o.  
Türkova 2319/5b  
149 00 Praha 4 – Chodov  
Bezplatná infolinka:  
800 100 425  
servis@cz.husqvarna.com

**Denmark**

**GARDENA DANMARK**  
Lejrvvej 19, st.  
3500 Værløse  
Tlf.: (+45) 70264770  
husqvarna@husqvarna.dk  
www.gardena.com/dk

**Dominican Republic**

**BOSQUESA, S.R.L.**  
Carretera Santiago Licey  
Km. 5 ½  
Esquina Copal II,  
Santiago  
Dominican Republic  
Phone: (+809) 736-0333  
joserbosquesa@claro.net.do

**Ecuador**

Husqvarna Ecuador S.A.  
Arujos E1-181 y 10 de  
Agosto Quito, Pichincha  
Tel.: (+593) 22800739  
francisco.jacom@  
husqvarna.com.ec

**Estonia**

Husqvarna Eesti OÜ  
Gardena Division  
Valdeku 132  
Tallinn  
11216, Estonia  
info@gardena.ee

**Finland**

Oy Husqvarna Ab  
Gardena Division  
Lautatarhankatu 8 B / PL 3  
00581 HELSINKI  
info@gardena.fi

**France**

Husqvarna France  
9/11 Allée des pierres mayettes  
92635 Gennevilliers Cedex  
France  
http://www.gardena.com/fr  
N° AZUR: 0 810 00 78 23  
(Prix d'un appel local)

**Georgia**

ALD Group  
Belashvili 8  
1159 Tbilisi

**Great Britain**

Husqvarna UK Ltd  
Preston Road  
Aycliffe Industrial Park  
Newton Aycliffe  
County Durham  
DL5 6UP  
info.gardena@  
husqvarna.co.uk

**Греция**

**ΠΕΠΕ**  
ΠΕΠΕ ΑΔΟΠΟΥΛΟΥ ΑΕΒΕ  
Λεωφ. Αθηνών 92  
Αθήνα  
T.K. 104 2  
Ελλάδα  
Τηλ. (+30) 210 5193 100  
info@papadopoulos.gr

**Hungary**

Husqvarna Magyarországi Kft.  
Ezred u. 1-3  
1044 Budapest  
Telefon: (+36) 1 251-4161  
vevoszolgalat.husqvarna@  
husqvarna.hu

**Iceland**

Ó. Johnson & Kaaber  
Tunguhalis 1  
110 Reykjavik  
ojj@ojk.is

**Ireland**

Husqvarna UK Ltd  
Preston Road  
Aycliffe Industrial Park  
Newton Aycliffe  
County Durham  
DL5 6UP  
info.gardena@  
husqvarna.co.uk

**Italy**

Husqvarna Italia S.p.A.  
Via Santa Vecchia 15  
23868 VALMADRERA (L.C.)  
Phone: (+39) 0341.203.111  
assistenza.italia@  
it.husqvarna.com

**JAPAN**

**KAKIUCHI** Co. Ltd.  
Sumitomo Realty &  
Development Kojimachi  
BLDG., 8F  
5-1 Nibanncyo  
Chiyoda-ku  
Tokyo 102-0084  
Phone: (+81) 33 264 4721  
m\_ishihara@kaku-ichi.co.jp

**Kazakhstan**

**LAMED** Ltd.  
155/1, Tazhibayevoy Str.  
050060 Almaty  
IP Schmidt  
Abayavenue 3B  
110 005 Kostanay

**Korea**

Kyung Jin Trading CO., LTD.  
107-4, SunDuk Bld.,  
YangJae-dong,  
Seochu-gu,  
Seoul, (zipcode: 137-891)  
Phone: (+82) (0)2 574-6300

**Kyrgyzstan**

Alye Maki  
av. Molodaya Guardir J 3  
720014  
Bishkek

**Latvia**

Husqvarna Latvija SIA  
Gardena Division  
Ulbrokas 19A  
LV-1021 Riga  
info@gardena.lv

**Lithuania**

UAB Husqvarna Lietuva  
Gardena Division  
Atėities pl. 77C  
LT-52104 Kaunas  
info@gardena.lt

**Luxembourg**

Magasins Jules Neuberg  
339, rue Jacques Stas  
Luxembourg-Gasperich 2549  
Case Postale No. 12  
Luxembourg 2010  
Phone: (+352) 40 14 01  
api@neuberg.lu

**Mexico**

**AFOSA**  
Av. Lopez Mateos Sur # 5019  
Col. La Calma 45070  
Zapopan, Jalisco  
Mexico  
Phone: (+52) 33 3818-3434  
icornejo@afosa.com.mx

**Moldova**

Convel S.R.L.  
290A Muncesti Str.  
2002 Chisinau

**Netherlands**

Husqvarna Nederland B.V.  
GARDENA Division  
Postbus 50131  
1305 AC ALMERE  
Phone: (+31) 36 521 00 10  
info@gardena.nl

**Neth. Antilles**

Jonka Enterprises N.V.  
Sta. Rosa Weg 196  
P.O. Box 8200  
Curaçao  
Phone: (+599) 9 767 66 55  
pgm@jonka.com

**New Zealand**

Husqvarna New Zealand Ltd.  
PO Box 76-437  
Manukau City 2241  
Phone: (+64) (0) 9 9202410  
support.nz@husqvarna.co.nz

**Norway**

Husqvarna Norge AS  
Gardena Division  
Trøskensveien 36  
1708 Sarpsborg  
Tel: 69 10 47 00  
www.gardena.no

**Peru**

Husqvarna Perú S.A.  
Jr. Ramón Cárcamo 710  
Lima 1  
Tel.: (+51) 1 3320400 ext. 416  
juan.remuzgo@  
husqvarna.com

**Poland**

Husqvarna  
Poland Spółka z o.o.  
ul. Wysockiego 15 b  
03-371 Warszawa  
Phone: (+48) 22 330 96 00  
gardena@husqvarna.com.pl

**Portugal**

Husqvarna Portugal, SA  
Lagoa – Albarraque  
2635 – 595 Rio de Mouro  
Tel.: (+351) 21 922 85 30  
Fax: (+351) 21 922 85 36  
info@gardena.pt

**Romania**

Madex International Srl  
Soseaua Odaii 117-123,  
RO 013603 Bucuresti, S 1  
Phone: (+40) 21 352.76.03  
madex@mes.ro

**Russia / Россия**

ООО „Хускварна“  
141400, Московская обл.,  
г. Химки,  
улица Ленинградская,  
владение 39, стр.6.  
Бизнес Центр  
„Химки Бизнес Парк“,  
помещение 0B02.04  
http://www.gardena.ru

**Serbia**

Domel d.o.o.  
Autoput za Novi Sad bb  
11273 Beigrade  
Phone: (+381) 118 488 88 12  
miroslav.jejina@domel.rs

**Singapore**

Hy-Ray PRIVATE LIMITED  
40 Jalan Pemimpin  
#02-08 Tat Ann Building  
Singapore 577185  
Phone: (+65) 6253 2277  
shying@hyray.com.sg

**Slovak Republic**

Husqvarna Česko s.r.o.  
Türkova 2319/5b  
149 00 Praha 4 – Chodov  
Bezplatná infolinka:  
800 154 044  
servis@sk.husqvarna.com

**Slovenia**

Husqvarna Austria GmbH  
Industriezeile 36  
4010 Linz  
Tel.: (+43) 732 77 01 01-485  
service.gardena@  
husqvarnagroup.com

**South Africa**

Husqvarna  
Husqvarna (Pty) Ltd  
Postnet Suite 520  
Private Bag X6,  
Cascades, 3202  
South Africa  
Phone: (+27) 33 846 9700  
info@gardena.co.za

**Spain**

Husqvarna España S.A.  
Calle de Rivas n° 10  
28052 Madrid  
Phone: (+34) 91 708 05 00  
atencioncliente@gardena.es

**Switzerland**

Agrofin n.v.  
Verlengde Hogestraat # 22  
Binne  
Phone: (+597) 472426  
agrofin@sr.net  
Pobox : 2006  
Paramaribo  
Suriname – South America

**Sweden**

Husqvarna AB  
Gardena Division  
S-561 82 Huskvarna  
info@gardena.se

**Switzerland / Schweiz**

Husqvarna Schweiz AG  
Consumer Products  
Industriestrasse 10  
5506 Mägenwil  
Phone: (+41) (0) 62 887 37 90  
info@gardena.ch

**Turkey**

Dost Bağcı Dış Ticaret  
Müesseslik A.Ş  
Yunus Mah. Adil Sok. No:3  
İç Kapı No:1 Kartal  
34873 İstanbul  
Phone: (+90) 216 38 93 939  
info@dosibağcı.com.tr

**Ukraine / Україна**

ТОВ „Хускварна Україна“  
вул. Васильківська, 34,  
офіс 204-г  
03022, Київ  
Тел. (+38) 044 498 39 02  
info@gardena.ua

**Uruguay**

**FELI SA**  
Entre Ríos 1083 CP 11800  
Montevideo – Uruguay  
Tel: (+598) 22 03 18 44  
info@felisa.com.uy

**Venezuela**

Corporación Casa y Jardín C.A.  
Av. Caroní, Edif. Trezmen, PB.  
Colinas de Bello Monte,  
1050 Caracas.  
Tlf: (+58) 212 992 33 22  
info@casayjardin.net.ve

9852-33.960.04/0817  
© GARDENA  
Manufacturing GmbH  
D-89070 Ulm  
http://www.gardena.com